

お茶の配合に

# 全自動合組機

YCSシリーズ

- ABM-100K
- ABM-200K
- ABM-300K
- ABM-500K
- ABM-1000K
- ABM-1500K
- ABM-2000K
- ABM-2500K
- ABM-3000K
- ABM-4000K
- ABM-5000K



写真: ABM-3000K



株式会社 山益

# 銘茶を創るYAMAMASUブレンダー

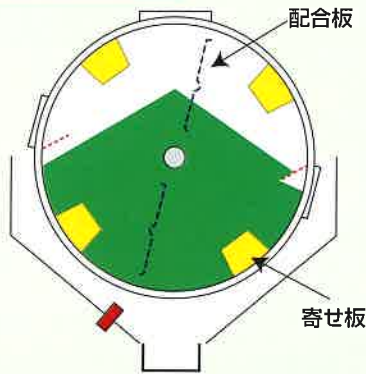
★茶葉を痛めません

★ムラのない配合

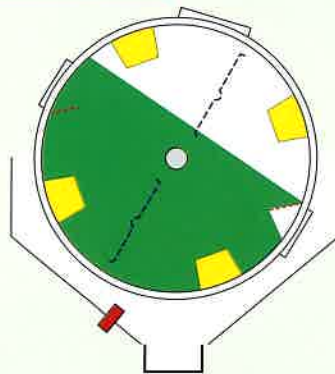
★茶葉を残さず排出します

YAMAMASU合組機は、円筒型ドラムを採用しています。配合は、ドラム内の配合板および寄せ板によってムラなく回転配合されます。排出は、円周方向に数ヶ所設けられた開口部より回転させながら取り出しますのでドラム内に茶葉が残りにません。また、自然落下排出のため茶葉が痛まず、こなれないことも特長です。

投入定位置



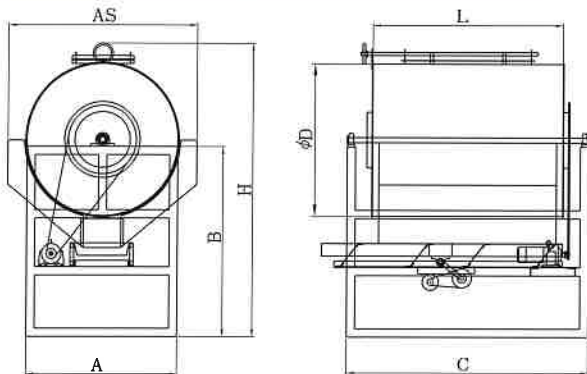
排出定位置



回転排出の様子

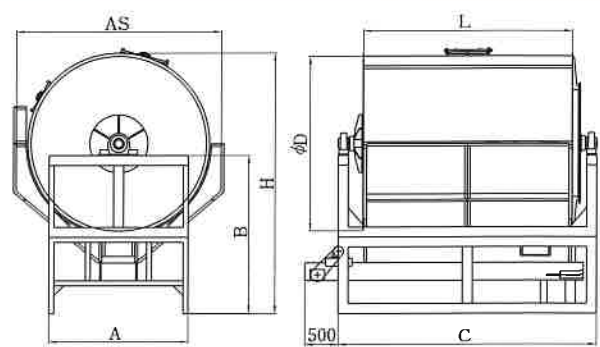


据付寸法図 (ABM-100K, 200K, 300K)



\*排出機は振動コンベヤが標準です。

据付寸法図 (ABM-500K~5,000K)



\*排出機はベルトコンベヤが標準です。

## 仕様

型式	寸法(mm)							投入口 (mm)	排出口 (mm)	電力(kW)	
	H	φD	L	A	AS	B	C			本機	排出機
ABM-100K	1903	890	900	1000	1200	1250	1300	200×550	投入口兼用	0.2	
ABM-200K	2315	1200	1300	1200	1500	1500	1700	200×1000	200×1000(+投入口)	0.4	0.2
ABM-300K	2315	1200	1500	1200	1500	1500	1900	200×1000	200×1000(+投入口)	0.4	0.2
ABM-500K	2950	1500	1600	1600	1940	1980	2300	200×1000	200×1000(+投入口)	0.4	0.2
ABM-1000K	3150	1900	1850	1850	2350	2005	2550	300×600	1口-2-200×1420	0.75	0.4
ABM-1500K	3240	2000	2000	1950	2450	2045	2700	300×600	1口-2-200×1620	0.75	0.4
ABM-2000K	3510	2250	2250	1950	2700	2175	2950	300×600	2口-2-200×780	0.75	0.4
ABM-2500K	3730	2450	2500	2050	2900	2300	3200	300×600	2口-2-200×880	1.5	0.4
ABM-3000K	3730	2450	3100	2050	2900	2300	3800	300×600	2口-2-200×1100	1.5	0.4
ABM-4000K	3950	2650	3150	2100	3100	2400	3900	300×600	2口-2-200×1100	1.5	0.4
ABM-5000K	3980	2650	4200	2100	3100	2385	4950	300×600	2口-2-200×1500	1.5	0.4

■仕様及び寸法は、改良のため予告なく変更することがありますのでご了承ください。



## 株式会社 山益

□本社・工場

〒834-0001 福岡県八女市宅間田270-1  
TEL.0943-25-5656 FAX.0943-25-5657  
e-mail/office@yamamasu.jp

□静岡事業所・工場

〒421-0304 静岡県榛原郡吉田町神戸2849  
TEL.0548-32-0853 FAX.0548-32-6968  
e-mail/office-s@yamamasu.jp

□鹿児島営業所

〒891-0117 鹿児島県鹿児島市西谷山2丁目3-19  
TEL.099-204-0720 FAX.099-204-0724